

DV-technische Schnittstelle

für die

monetärstatistischen Meldungen

an die

Oesterreichische Nationalbank

Inhaltsverzeichnis:

I	Datenübermittlung an die OeNB.....	5
I.1	Datenaustausch über Internet-eMail (SRM – Secure Report Mailing).....	5
I.2	Datenaustausch über CONNECT:Direct	5
II	Übersicht der Belege.....	6
III	Meldungstypen.....	7
III.1	Erstmeldung.....	7
III.2	Ersatzmeldung	7
III.3	Änderungsmeldung	7
IV	MEFISTO-Format	7
IV.1	Satzreihenfolge:.....	8
IV.2	Satzbeschreibung	10
IV.2.1	Meldungsanfangssatz.....	10
IV.2.2	Meldungsendesatz.....	10
IV.2.3	Kreditinstitutsanfangssatz.....	11
IV.2.4	Positionsnummernsätze	12
IV.2.5	Textsatz	12
IV.2.6	Land-Währungssatz.....	12
IV.2.7	Kommentarsatz.....	13
IV.2.8	Wertpapieranfangssatz	13
IV.2.9	Wertpapierendesatz	13
IV.2.10	Landanfangssatz.....	13
IV.2.11	Landendesatz.....	14
IV.2.12	Währungsanfangssatz.....	14
IV.2.13	Währungsendesatz	14
IV.2.14	Aufzählungsanfangssatz.....	14
IV.2.15	Aufzählungsendesatz.....	14
IV.2.16	Counterpartanfangssatz	14
IV.2.17	Counterpartendesatz	15
V	XML-Format	15
V.1	Meldungskopf-Struktur.....	17
V.2	Meldungsstruktur / Belegstruktur	19
V.3	Überblick über verwendete Dimensionskombinationen	21
V.3.1	Keine zusätzliche Dimension.....	21
V.3.2	Wertpapierkennnummer	21
V.3.3	Land- und währungsweise Gliederung	22
V.3.4	Aufzählung pro Counterpart-Typ und Sitzland	22
V.3.5	Aufgliederung nach Counterpart-Typ, Sitzland des Counterparts und Sitzland des Counterparts des ursprünglichen Geschäfts.....	23
V.4	Beispiel für eine Meldung im XML-Format	24
V.4.1	Melderkopf.....	24
V.4.2	Meldung	25

VI	Zusatzinformationen	27
VI.1	EZB-Monetärstatistik und die Mindestreserve-Soll-Meldung im MEFISTO-Format	27
VI.1.1	Meldungsaufbau	27
VI.1.2	Beispiel bzw. Ausschnitt einer Meldung	28
VI.2	EZB Investmentfonds-Meldung	29
VI.2.1	Beispiel einer Meldung	29
VI.2.2	Meldung im XML-Format	30
VI.2.3	Meldung im MEFISTO-Format	31
VI.3	Kommentierung von Positionen	32
VI.4	Leermeldung	34
VI.5	Neukreditvergabe	34
VII	Ansprechpartner	35

0. Versionsübersicht

Version 1.0:	Erstversion nach Trennung der DV-Schnittstelle in Aufsichtsstatistik und Monetärstatistik
Version 1.1:	16.09.2003
Version 1.2:	Neuer Beleg: 60 Leistungs- und Strukturerhebung für das Kreditwesen 26.01.2004
Version 2.0:	EU-Erweiterung: neue Länder- und Währungscode in EZB-MONSTAT und MIRE-Soll-Meldung 24.08.2007 (gültig ab Meldestichtag 30.09.2007) Änderungen bzw. Anpassungen an die DV-Schnittstelle Aufsichtstatistik: <ul style="list-style-type: none"> • XML-Format • KS-Satz mit Möglichkeit von Änderungs- und Ersatzmeldungen • Eigene Satzart zur Kommentierung von Positionen (KO) • Wegfall der Möglichkeit von Meldungen über Magnetbändern und Disketten • Entfernen von für monetärstatistische Meldungen nicht relevanten bzw. zu Ausweisrichtlinien redundanten – Informationen
Version 2.1:	19.12.2007
Version 2.2:	Neue Meldung EZB Investmentfonds-Meldung ab Meldestichtag 31.12.2008 08.02.2008
Version 2.3:	Änderungen und Ergänzungen EZB Investmentfonds-Meldung ab Meldestichtag 31.12.2008 21.05.2008
Version 2.4:	Ergänzung zu EZB Investmentfonds-Meldung 06.02.2009 <ul style="list-style-type: none"> • Neuer Beleg: KN Neukreditvergabe –Zusatzanforderungen zur Zinssatzstatistik und EZB-MONSTAT • Erweiterung EZB-MONSTAT: Kreditverbriefungen und andere Kredittransaktionen: <ul style="list-style-type: none"> ○ Erweiterung Satzreihenfolge EZB-MONSTAT ○ Neue Satzarten UA, UE, NA, NE ○ Neue XML-Elemente: DimensionenCpLaNrPo, DimensionenCpLaLaPo ○ Anpassung Beispiele EZB-MONSTAT
Version 2.41:	20.07.2009 Änderung Beispiel zur EZB-MONSTAT bezüglich Kreditverbriefungen und anderen Kreditübertragungen

I Datenübermittlung an die OeNB

Dieses Dokument beinhaltet eine Beschreibung der technischen Schnittstellen und Meldeformate für die monetärstatistischen Meldungen an die OeNB.

Für die Übermittlung der Meldung bestehen folgende Möglichkeiten:

I.1 Datenaustausch über Internet-eMail (SRM – Secure Report Mailing)

Die Meldung wird verschlüsselt und signiert als Attachment eines Internet-eMails an die OeNB übermittelt.

I.2 Datenaustausch über CONNECT:Direct

Die OeNB setzt das Produkt CONNECT:Direct der Firma Sterling Commerce ein. Dabei handelt es sich um eine Lösung auf Filetransferbasis mit Leitungsverschlüsselung von Router zu Router, die zur Übermittlung großer Datenmengen zwischen Rechenzentren vorgesehen ist. Melder, die ebenfalls CONNECT-Direct einsetzen, können die Meldungen auf diesem Weg übermitteln.

Die technischen und organisatorischen Voraussetzungen zur Teilnahme an den Services können dem Dokument „Meldungen über Leitung“ entnommen werden. Das Dokument ist auf der Homepage der OeNB (www.oenb.at) in der Rubrik „Statistik und Melderservice/Melderservice“ verfügbar.

Als Meldeformate werden von der OeNB ein Satz-orientiertes Format (siehe IV MEFISTO-Format) und ein XML-Schema (siehe V) angeboten, die je Beleg alternativ verwendet werden können. Abhängig vom gewählten Format gelten für die Übermittlung der Meldungen an die OeNB unterschiedliche Namenskonventionen, die ebenfalls im Dokument „Meldungen über Leitungen“ beschrieben sind.

II Übersicht der Belege

Meldung	Beleg	Meldungs- gruppe	Dateityp
Emissionsstatistik	17	M	D17
Versicherungs-Quartals-Meldung	20	V	D20
Versicherungs-Jahres-Meldung	21	V	D21
EZB-Monetärstatistik	23	M	D23
Investmentfondsstatistik (bis 31.12.2008)	25	M	D25
Bausparkassenstatistik	26	M	D26
Pensionskassenstatistik	29	M	D29
Mindestreserve-Soll-Meldung	31	M	D31
Mindestreserve-Ist-Meldung	32	M	D32
Zinssatzstatistik	55	M	D55
Leistungs- und Strukturhebung	60	M	D60
EZB Investmentfonds-Meldung (ab 31.12.2008)	87	M	D87
Neukreditvergabe – Zusatzanforderungen zur Zinssatzstatistik bzw. EZB-MONSTAT	KN	M	DKN

III Meldungstypen

Die Übermittlung von drei unterschiedlichen Meldungstypen ist vorgesehen.

III.1 Erstmeldung

Die Erstmeldung ist die erste Meldung eines Melders zu einem Beleg und einer bestimmten Periode.

III.2 Ersatzmeldung

Die Ersatzmeldung ersetzt die bisherige(n) Meldung(en) eines Melders zu einem Beleg und einer bestimmten Periode. Die Ersatzmeldung enthält die gesamte Meldung, auch wenn Werte bereits in einer vorangegangenen Meldung des Melders zur gleichen Periode enthalten waren.

III.3 Änderungsmeldung

Die Änderungsmeldung ergänzt und/oder korrigiert die bisherige(n) Meldung(en) eines Melders zu einem Beleg und einer bestimmten Periode. Die Änderungsmeldung enthält nur Werte, die sich von den bisher gemeldeten Werten für diese Periode unterscheiden.

Der Meldungstyp wird im MEFISTO-Format im Kreditinstitutsanfangssatz (siehe IV.2.3) angegeben, im XML-Format im Element „Meldungstyp“ (siehe V.2).

IV MEFISTO-Format

MEFISTO ist das Meldeverarbeitungssystem der OeNB. Das MEFISTO-Format entspricht dem bisherigen Meldeformat für monetärstatistische Meldungen.

Es gelten folgende allgemeine Richtlinien:

- ◆ Pro Meldung einen Anfangs- und Endesatz (MA- und ME-Satz)
- ◆ Pro Kreditinstitut einen Anfangssatz (KS-Satz)
Eine Meldedatei kann Meldungen zu mehreren Instituten enthalten. Alle Meldungen innerhalb einer Datei müssen aber zum gleichen Beleg und zur gleichen Periode gehören.
Bei der EZB Investmentfonds-Meldung (Beleg 87) wird die Meldung über die OeNB-Identnummer des Fonds identifiziert. Bankleitzahl und Institutsart im KS-Satz bleiben leer, als „Identnummer des Melders“ wird die OeNB-Identnummer des Fonds angegeben.
- ◆ Pro Meldeposition mit einem numerischen Wert ein eigener Satz (PN-Satz bzw. PL-Satz); außer bei EZB-Monetärstatistik und Mindestreserve-Soll-Meldung, für welche jeder numerische Wert mit Ausnahme des MR-Solls in einem LW-Satz zu melden ist;
PN-Satz und PL-Satz können alternativ verwendet werden. Der PL-Satz ermöglicht die Meldung von mehr als 11-stelligen Beträgen, er kann aber auch für kleinere Beträge verwendet werden.

- ◆ Im PN-, PL- bzw. LW-Satz wird das Vorzeichen in einem eigenen Feld angegeben.
- ◆ Die Einheit eines Positionswerts ist den Ausweisrichtlinien zum jeweiligen Beleg zu entnehmen. Das Betragsfeld enthält kein Kommazeichen. Soll ein Wert laut Ausweisrichtlinien mit Nachkommastellen gemeldet werden, so wird der Wert mit der angegebenen Anzahl Nachkommastellen ohne Komma und mit führenden 0 in das Betragsfeld gestellt
zB.: Position mit Einheit „Prozentwert mit 2 Nachkommastellen“
Wert: 14,8
Betragsfeld im PN-Satz: 00000001480
Betragsfeld im PL-Satz 00000000000001480
- ◆ Datumsangaben als Positionswert werden im Format JJJJMMTT als numerischer Wert mit führenden Nullen in einem PN- bzw. PL-Satz gemeldet.
- ◆ Ja/Nein-Kennzeichen als Positionswert werden als numerischer Wert mit führenden Nullen in einem PN- bzw. PL-Satz gemeldet, wobei 1 für Ja und 2 für Nein steht.
- ◆ Alphanumerische Positionswerte wie Kennzeichen und Freitexte werden in TX-Sätzen gemeldet. Für Kennzeichen muss der Text linksbündig im Feld „Text“ im TX-Satz stehen. Freitexte müssen in Textzeilen zu maximal 78 Zeichen zerlegt werden. Pro Meldeposition und Textzeile muss ein eigener TX-Satz gemeldet werden. Die zusammengehörenden TX-Sätze müssen in der Meldung in der richtigen Reihenfolge unmittelbar hintereinander folgen. Die Texte dürfen keine Steuerzeichen (z.B. Tabulatoren, Zeilenumbruch, usw.) enthalten.
Den Ausweisrichtlinien zum jeweiligen Beleg ist zu entnehmen, ob Kennzeichen mit numerischem Wertebereich in TX-Sätzen oder PN- / PL-Sätzen zu melden sind.
- ◆ Abgesehen von Änderungsmeldungen, in welchen ein vorher gemeldeter Wert auf 0 bzw. Blank gesetzt werden soll, müssen Positionswerte mit dem Wert 0 bzw. Blank nicht gemeldet werden.
- ◆ Werte für Meldepositionen, die nach einer Dimension aufgegliedert sind, müssen jeweils zwischen dem entsprechenden Anfangs- und Endesatz gemeldet werden. Beispielsweise müssen die Werte von nach Wertpapierkennnummern aufgegliederten Positionen in PN-, PL- oder TX-Sätzen zwischen einem Wertpapieranfangs- und Wertpapierendesatz (AA- und AE-Satz) gemeldet werden. Die zusammengehörenden Anfangs- und Endesätze müssen jeweils die gleiche Wertpapierkennnummer enthalten. Bei Positionen mit zwei Dimensionen wird eine weitere Klammer aus Anfangs- und Endesätzen darüber gelegt.
Bei der EZB-Monetärstatistik und der Mindestreserve-Soll-Meldung sind für die land- und währungsweise Aufgliederung keine Anfangs- und Endesätze zu verwenden. Die jeweilige Land-Währungs-Kombination wird im LW beim Wert angegeben.
- ◆ Pro Feldinhalt in jedem gemeldeten Satz:
 - alle numerischen Felder (Format N) ohne Dateninhalt, müssen mit Null ausgefüllt werden
 - alle numerischen Felder (Format N) müssen mit führenden Nullen ausgefüllt werden
 - alle alphanumerischen Felder (Format A) ohne Dateninhalt müssen mit blank ausgefüllt werden (ausgenommen das Feld „Text“ im TX-Satz, dort reicht ein Blank um einen leeren Text zu melden)

IV.1 Satzreihenfolge:

Satzreihenfolge für EZB-Monetärstatistik und Mindestreserve-Soll-Meldung

MA-Satz	1-mal				
KS-Satz	1-mal				} 1- bis n-mal
PN1500000	1- mal (MR-Soll)				
LW-Satz	1- bis n-mal				
UA-Satz					
LA-Satz					
NA-Satz					
TX-Satz	1-n	} 1- n			
NE-Satz			} 1- n	} 1- n	
LA-Satz					
PN-Satz	1-n	} 1- n			
LE-Satz					
LE-Satz					
UE-Satz					
ME-Satz	1-mal				

Satzreihenfolge für EZB Investmentfonds-Meldung

MA-Satz	1-mal				
KS-Satz	1-mal				} 1- bis n-mal
LA-Satz	1 mal				
WA-Satz	1 mal				
Werte-Satz	1- bis n-mal				
WE-Satz	1 mal				
LE-Satz	1 mal				
ME-Satz	1-mal				

Satzreihenfolge für andere Belege

MA-Satz	1-mal				
	KS-Satz 1-mal				} 1 bis n-mal
	Werte-Satz	1- bis n-mal			
	AA-Satz 1-mal		} 0- bis n-mal		}
	Werte-Satz	1- bis n-mal			
	AE-Satz 1-mal				
ME-Satz	1-mal				

Ein Werte-Satz ist PN-, PL- oder TX-Satz, optional ergänzt durch einen oder mehrere KO-Sätze zur Kommentierung des Werts.

IV.2 Satzbeschreibung

IV.2.1 Meldungsanfangssatz

Beschreibung:

Datenfeld	Format	Wert bzw. Inhalt
Satzkennzeichen	A2	MA

IV.2.2 Meldungsendesatz

Beschreibung:

Datenfeld	Format	Wert bzw. Inhalt
Satzkennzeichen	A2	ME
Frei	A20	Blank
Satzanzahl	N8	Anzahl der Sätze (exkl. MA- und ME-Satz)

IV.2.3 Kreditinstitutsanfangssatz

Beschreibung:

Datenfeld	Format	Wert bzw. Inhalt
Satzkennzeichen	A2	KS
Belegnummer	A2	17 Emissionsstatistik 20 Versicherungs-Quartals-Meldung 21 Versicherungs-Jahres-Meldung 23 EZB-Monetärstatistik 25 Investmentfondsstatistik 26 Bausparkassenstatistik 29 Pensionskassenstatistik 31 Mindestreserve-Soll-Meldung 32 Mindestreserve-Ist-Meldung 55 Zinssatzstatistik 60 Leistungs- und Strukturhebung 87 EZB Investmentfonds-Meldung KN Neukreditvergabe
Bankleitzahl	N5	Bankleitzahl des Melders
Art des Institutes	A2	KI für Kreditinstitut FI für Finanzinstitut ZW für Zweigstelle KK für Kreditinstitutsgruppe gemäß §30 BWG KA für Konzernabschluss gemäß §59 bzw. §59a BWG SK für Sektor - konsolidiert VS für Versicherungen PK für Pensionskassen FH für Finanzholdings AB für Auslandsbanken
Ländercode	A2	ISO-Ländercode des Melderhauptsitzes
Identnummer	N8	Identnummer des Melders
Meldestichtag	N8	Meldestichtag bzw. Ultimotag des Beleges in der Form JJJMMTT (bei Meldern mit abweichendem Wirtschaftsjahr ist der Ultimotag für dieses Quartal/Jahr zu melden).
Meldungstyp	A1	Blank Erstmeldung E Ersatzmeldung (ersetzt vorher erfolgte Meldungen vollständig) A Änderungsmeldung (enthält nur Änderungen zu einer bereits erfolgten Meldung)

Der KS-Satz ersetzt den bisher gültigen KA-Satz. Er unterscheidet sich vom KA-Satz durch das geänderte Format der Identnummer und das zusätzliche Feld „Meldungstyp“.

Der KA-Satz wird für bereits bestehende Meldungen bis auf weiteres akzeptiert. Eine Meldung mit KA-Satz wird immer als Erstmeldung behandelt.

IV.2.4 Positionsnummernsätze

Beschreibung:

Datenfeld	Format	Wert bzw. Inhalt
Satzkennzeichen	A2	PN
Positionsname	A14	Positionsname laut Meldebestimmungen
Betrag	N11	Betrag ohne Vorzeichen
Vorzeichen	A1	blank oder + für positiven Betrag, - für negativen Betrag

Datenfeld	Format	Wert bzw. Inhalt
Satzkennzeichen	A2	PL
Positionsname	A14	Positionsname laut Meldebestimmungen
Betrag	N18	Betrag ohne Vorzeichen
Vorzeichen	A1	blank oder + für positiven Betrag, - für negativen Betrag

IV.2.5 Textsatz

Beschreibung:

Datenfeld	Format	Wert bzw. Inhalt
Satzkennzeichen	A2	TX
Positionsname	A14	Positionsname laut Meldebestimmungen
Text	A78	Kennzeichen (linksbündig) bzw-. Text, nachfolgende Blanks (Leerstellen) können entfallen.

IV.2.6 Land-Währungssatz

Beschreibung:

Datenfeld	Format	Wert bzw. Inhalt
Satzkennzeichen	A2	LW
Positionsname mit ISO-Code Land und ISO-Code Währung	A9 A2 A3	Positionsname mit den ISO-Codes für Land und Währung laut den Meldebestimmungen
Betrag	N11	Betrag ohne Vorzeichen
Vorzeichen	A1	blank oder + für positiven Betrag, - für negativen Betrag

IV.2.7 Kommentarsatz

Datenfeld	Format	Wert bzw. Inhalt
Satzkennzeichen	A2	KO
Positionsname	A14	Positionsname der kommentierten Position lt. Meldebestimmungen Wird der zu kommentierte Wert in einem LW-Satz gemeldet, enthalten diese 14 Stellen im Satz den gleichen Inhalt, wie im jeweiligen LW-Satz
Text	A78	gekennzeichneter Code oder Freitext

Zur Meldung von Kommentaren zu einzelnen Positionswerten siehe auch VI.3.

IV.2.8 Wertpapieranfangssatz

Beschreibung:

Datenfeld	Format	Wert bzw. Inhalt
Satzkennzeichen	A2	AA
Wertpapier-Kennnummer	A12	Wertpapier-Kennnummer

IV.2.9 Wertpapierendesatz

Beschreibung:

Datenfeld	Format	Wert bzw. Inhalt
Satzkennzeichen	A2	AE
Wertpapier-Kennnummer	A12	Wertpapier-Kennnummer

IV.2.10 Landanfangssatz

Beschreibung:

Datenfeld	Format	Wert bzw. Inhalt
Satzkennzeichen	A2	LA
ISO-Code Land	A2	ISO-Code für Land

IV.2.11 Landendesatz

Beschreibung:

Datenfeld	Format	Wert bzw. Inhalt
Satzkennzeichen	A2	LE
ISO-Code Land	A2	ISO-Code für Land

IV.2.12 Währungsanfangssatz

Beschreibung:

Datenfeld	Format	Wert bzw. Inhalt
Satzkennzeichen	A2	WA
ISO-Code Währung	A3	ISO-Code für Währung

IV.2.13 Währungsendesatz

Beschreibung:

Datenfeld	Format	Wert bzw. Inhalt
Satzkennzeichen	A2	WE
ISO-Code Währung	A3	ISO-Code für Währung

IV.2.14 Aufzählungsanfangssatz

Beschreibung:

Datenfeld	Format	Wert bzw. Inhalt
Satzkennzeichen	A2	NA
Laufende Nummer	N8	Laufende Nummer (mit führenden 0 aufgefüllt)

IV.2.15 Aufzählungsendesatz

Beschreibung:

Datenfeld	Format	Wert bzw. Inhalt
Satzkennzeichen	A2	NE
Laufende Nummer	N8	Laufende Nummer (mit führenden 0 aufgefüllt)

IV.2.16 Counterpartanfangssatz

Beschreibung:

Datenfeld	Format	Wert bzw. Inhalt
Satzkennzeichen	A2	UA
Counterparttyp	A3	FVC .. financial vehicle corporations OCP .. other counterparts

IV.2.17 Counterpartendesatz

Beschreibung:

Datenfeld	Format	Wert bzw. Inhalt
Satzkennzeichen	A2	UE
Laufende Nummer	A3	FVC .. financial vehicle corporations OCP .. other counterparts

V XML-Format

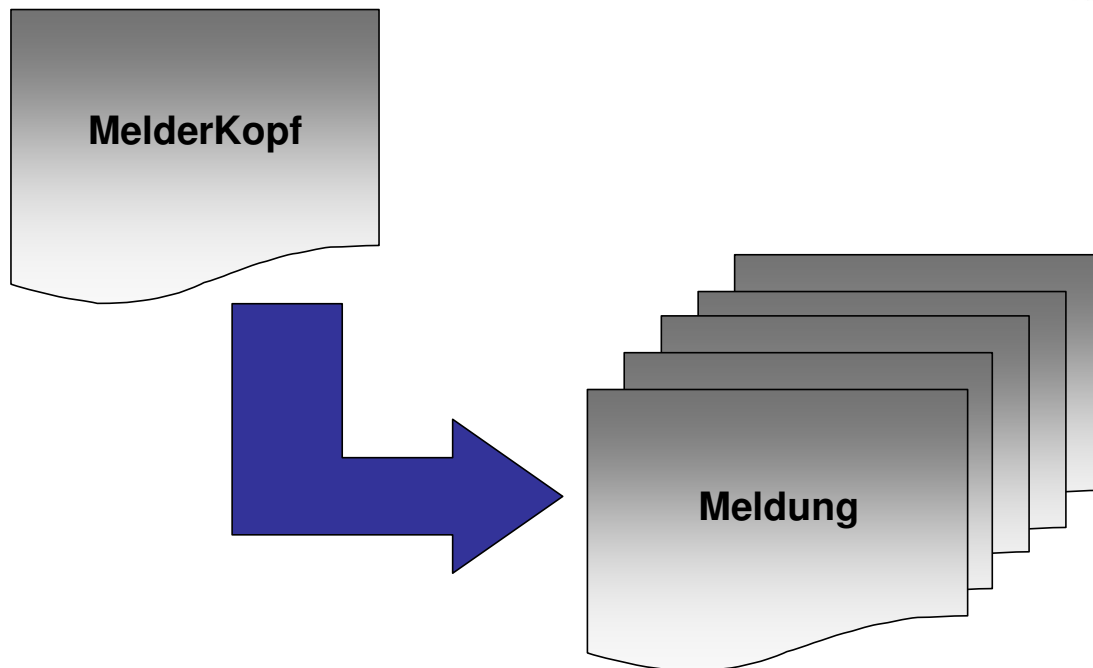
Die Festlegung des Meldungsaufbaus erfolgt im XML Schema¹, wobei ein Schema – MelderKopf.xsd – die Struktur der Meldungskopf-Dateien (oder Meldungsumschlages), ein weiteres Schema – Beleg.xsd – die Struktur der eigentlichen Meldungsdateien beschreibt.

Dieser Aufbau wurde gewählt, da bisherige Erfahrungen im Umgang mit dem Datenaustausch in XML in der OeNB gezeigt haben, dass es aus Gründen der Verarbeitbarkeit sinnvoll ist große Dateien in kleinere Einheiten zu zerlegen. Gemäß den Definitionen ist es aber ebenso möglich auch mehrere Meldungen in einer Datei zusammenzufassen.

Durch die Verwendung von Elementattributen und die Aufteilung von Wiederholungen wird versucht ein weiteres Ziel im Design des Meldeformates – die Meldedatei hinsichtlich ihres Platzbedarfs möglichst klein zu halten – zu erreichen.

Folgende Abbildung stellt diesen Zusammenhang dar. Ein Melderkopf kann sich aus mehreren Meldungen zusammensetzen, die entweder in einer großen Datei oder zerlegt in mehrere kleinere Einheiten gemeldet werden können.

¹ Ein XML Schema beschreibt die Struktur und die semantischen Regeln im Aufbau von XML-Dokumenten.



Der **Melderkopf** enthält Kontaktinformationen über den Ersteller² der Meldungen und administrative Informationen zur Gesamtmeldung. Die **Meldung** enthält die einzelnen Meldebelege und Meldepositionen.

Der **Zusammenhang** zwischen **Melderkopf** und **Meldung** wird über Attribute **KopfRef** und **MeldungsRef**, die bei den jeweiligen Elementen MelderKopf, Beleg und Meldung definiert sind gewährleistet.

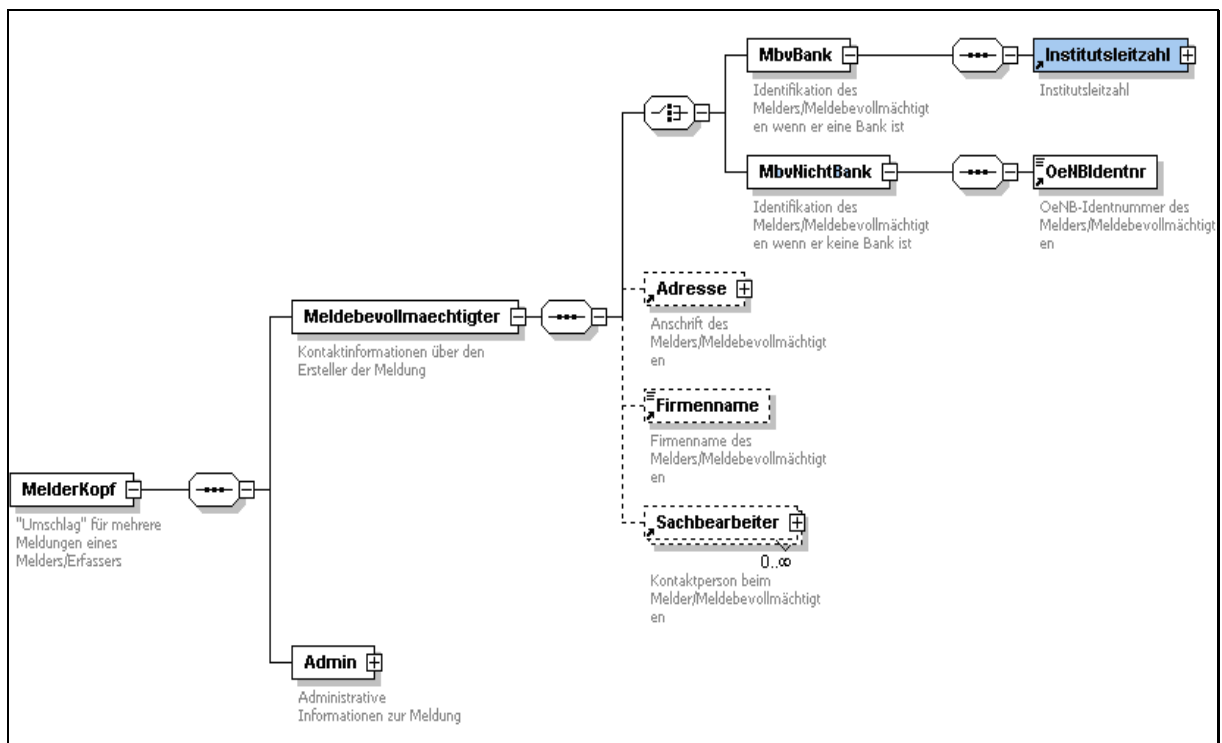
² Kann mit dem Melder identisch, aber auch ein Meldebevollmächtigter (z.B. Rechenzentrum oder Steuerberater) sein.

V.1 Meldungskopf-Struktur

Folgende Abbildung zeigt eine grafische Übersicht der **Strukturelemente des Meldungskopfes**. Detailelemente zum Meldebevollmächtigten (wie Institutsleitzahl, OeNB-Identnummer, Adresse, Firmenname und Sachbearbeiter und zu den administrativen Informationen sind durch Nutzung globaler Elementtypen weiter strukturiert³.

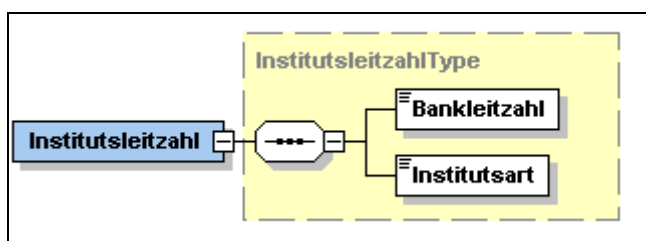
Bei den Meldebevollmächtigten (Mbv) wird nach Banken (Identifikation über Institutsleitzahl) und Nicht-Banken (Identifikation über OeNB-Identnummer) unterschieden.

Die Kopfreferenz (Attribut KopfRef zum MelderKopf-Element) ist eine eindeutige Kennzeichnung des Datentransfers je Meldebevollmächtigten.



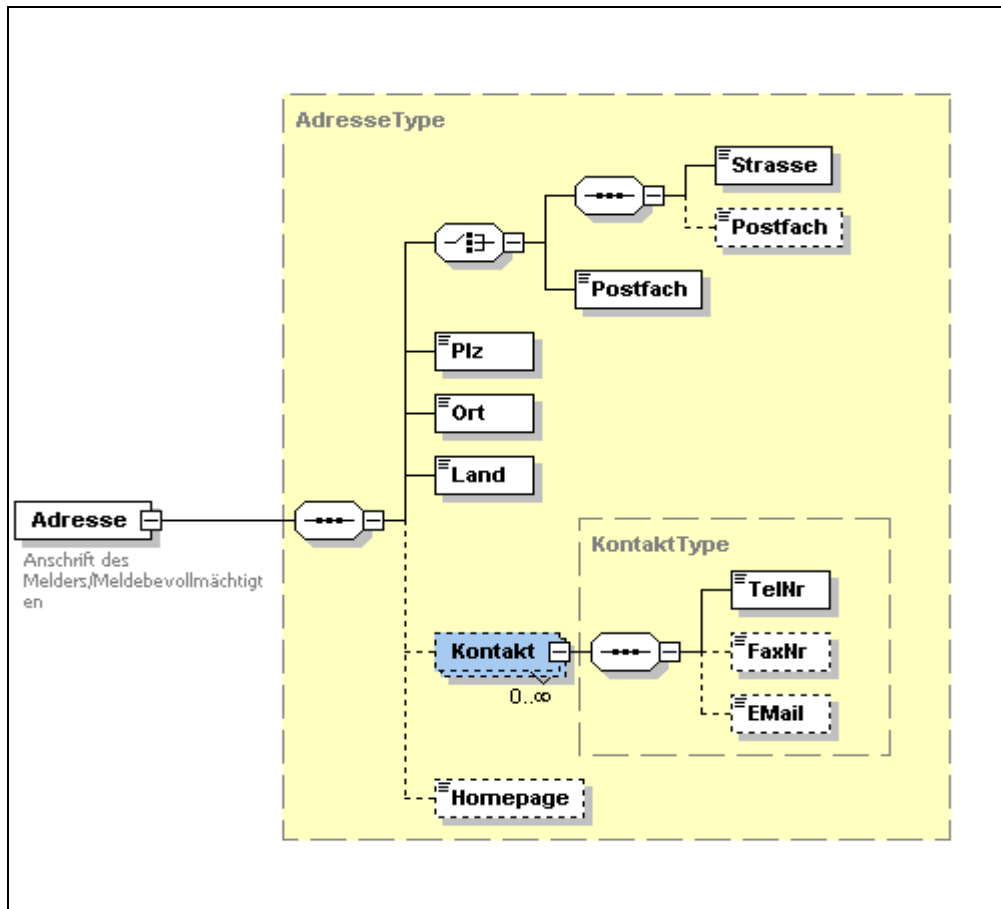
Detailelemente **Institutsleitzahl**:

Die Institutsleitzahl setzt sich aus Bankleitzahl und Institutsart zusammen.

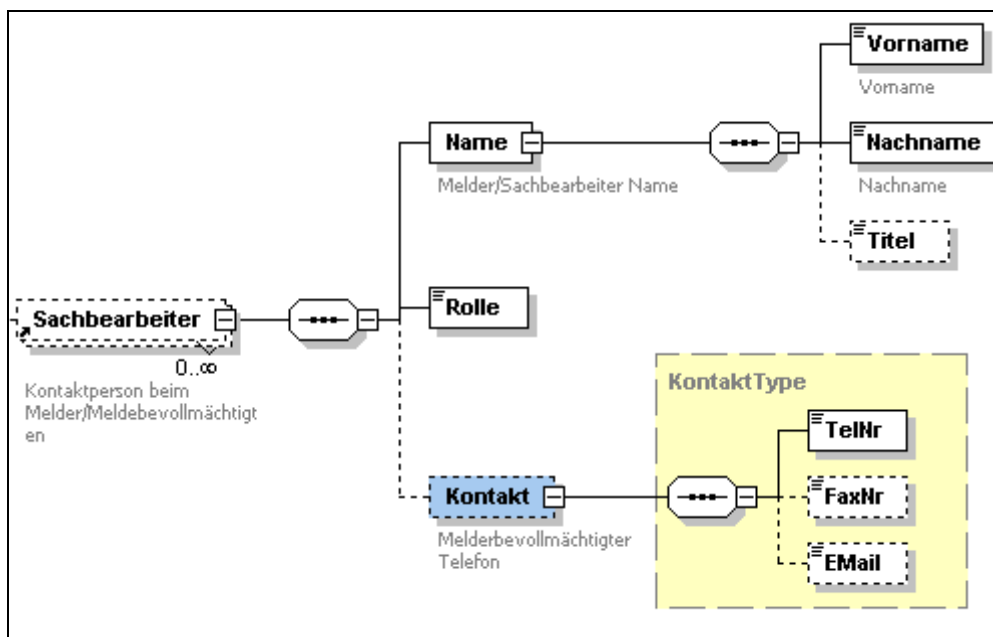


³ Darstellung über + in Elementkästchen. Optional anzugebende Datenelemente sind durch unterbrochen gezeichnete Element-Kästchen dargestellt.

Detailelemente Adresse:

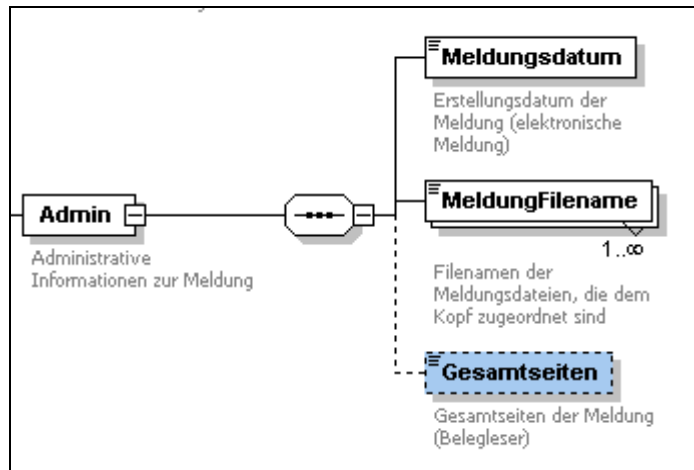


Detailelemente Sachbearbeiter:



Der Sachbearbeiter kann entweder für alle Meldungen eines Belegs zuständig sein oder aber für bestimmte Meldungen. Die Zuordnung zu bestimmten Meldungen erfolgt über das Elementattribut `MeldungsRef`. Über das Element `Rolle` wird die Art der Zuständigkeit⁴ festgelegt.

Detailelemente zu den **administrativen Informationen** der Gesamtmeldung:



Administrative Informationen dienen zur Abbildung des Meldungs-Workflows.

Im Element **MeldungFilename** sind die Namen aller, zum Meldungskopf gehörenden Detailfiles anzugeben, wenn die Meldung aus Gründen der Verarbeitbarkeit größerer Datenmengen auf mehrere Files aufgeteilt wurde.

Das Element **Meldungsdatum** bestimmt den Zeitpunkt der Meldungserstellung beim Melder.

Das Element **Gesamtseiten** ist nicht zu verwenden. Die gesamte XML Beschreibung des zuvor grafisch dargestellten Schemas **MelderKopf.xsd** findet sich als ergänzende Beilage zu diesem Dokument.

V.2 Meldungsstruktur / Belegstruktur

Die einzelnen **Strukturelemente des Belegs** setzen sich zusammen aus Beleg-Identifikation (`BelegId`) und den Meldungselementen `Institutsleitzahl`, `Meldeperiode` und den Meldepositionsstrukturen. Letztere sind abhängig von der Dimensionalität⁵ der Meldeposition. Innerhalb eines Beleges kann der Gebrauch von mehreren Dimensionskombinationen notwendig sein. Da das XML-Schema auch für andere Meldungen an die OeNB verwendet werden kann, sind auch Dimensionskombinationen enthalten, die in den monetärstatistischen Meldungen keine Verwendung finden.

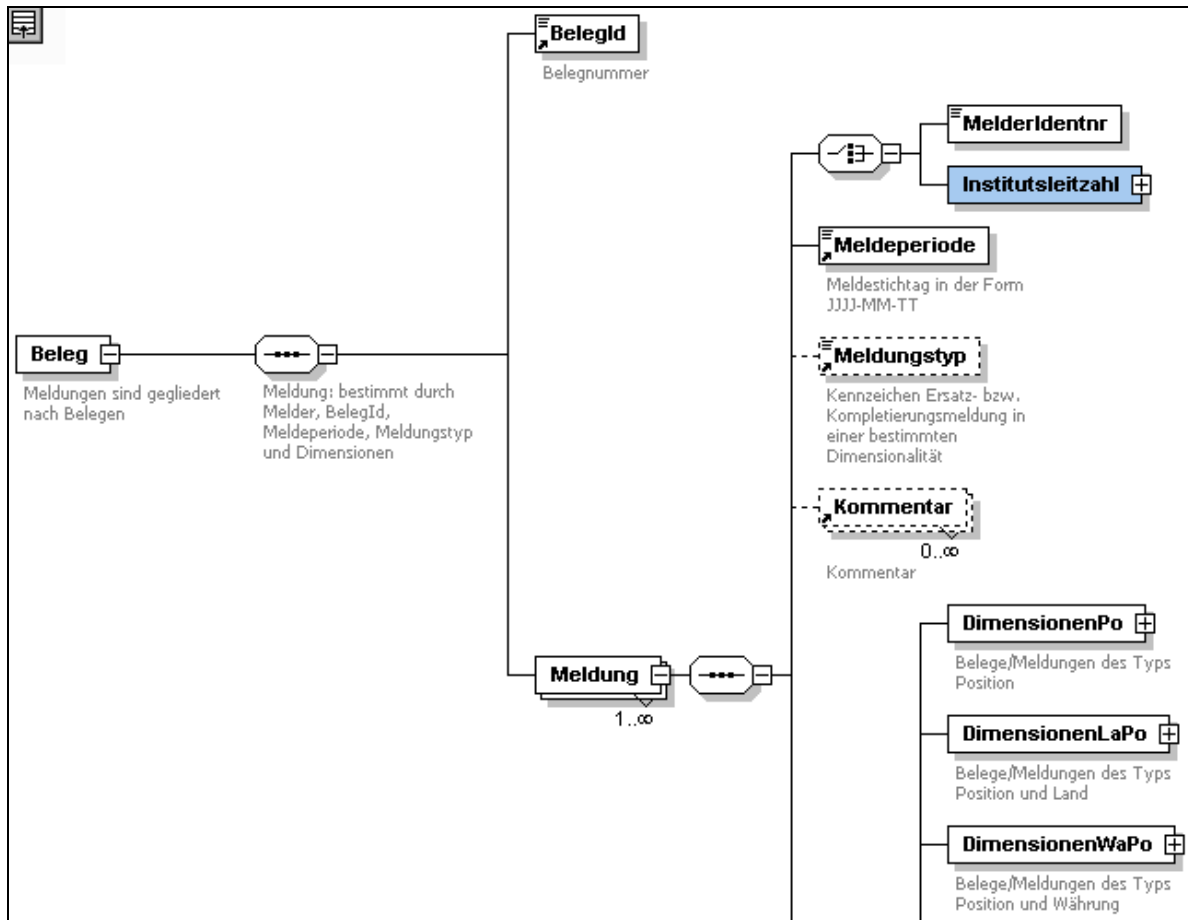
Über die Elemente **BelegId**, **Institutsleitzahl** und **Meldeperiode** wird eine Meldung eindeutig identifiziert. Bei der EZB Investmentfonds-Meldung erfolgt die Identifizierung der Meldung nicht über die `Institutsleitzahl`, sondern über die OeNB-Identnummer des Fonds im Element **MelderIdentnr**. Jede Meldung im Attribut **Kommentar** kommentiert werden.

Der **Meldungstyp** gibt an, ob es sich um eine Erstmeldung („N“), eine Ersatzmeldung („E“) oder eine Änderungsmeldung („A“) handelt. Ist das Element nicht vorhanden, wird die Meldung als Erstmeldung behandelt.

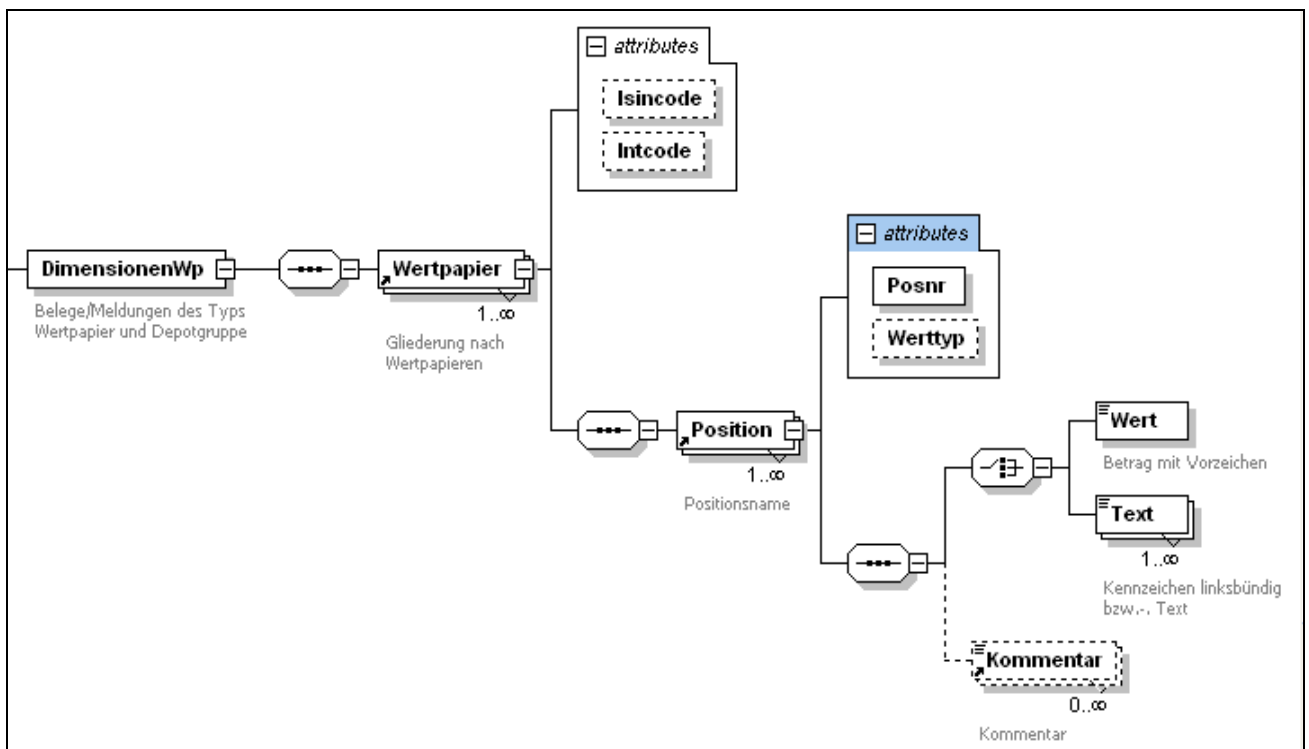
Die Meldungsreferenz (Attribut `MeldungsRef` zum Meldung-Element) bildet zusammen mit der Kopfreferenz die Verknüpfung zwischen Meldung und Melderkopf und zu meldungsabhängigen Attributen im Melderkopf (Sachbearbeiter). Sie ist eindeutig innerhalb eines Datenaustausches (innerhalb einer Kopfreferenz). Siehe auch beiliegendes XML Schema `Beleg.xsd`.

⁴ Fachlich, inhaltlicher oder technischer Ansprechpartner

⁵ Gliederung in die Bestimmungsstücke (oder identifizierenden Attribute) der Meldung



Beispiel der Detailelemente anhand der Position-Wertpapier-Kombination



Zu einer Position kann entweder ein Wert oder ein Text-Element gemeldet werden. Optional kann ein Kommentar zum gemeldeten Attribut angegeben werden.

Der Wert (bzw. Text) wird über das Attribut Posnr des Elements Position zugeordnet. Das Attribut Posnr identifiziert die Meldeposition und enthält die im Schaubild angegebene Positionsnummer.

Die gesamte XML Beschreibung des zuvor grafisch dargestellten Schemas **Beleg.xsd** findet sich als ergänzende Beilage zu diesem Dokument.

V.3 Überblick über verwendete Dimensionskombinationen

V.3.1 Keine zusätzliche Dimension

XML-Element: DimensionenPo

Beispiel:

```
<DimensionenPo>
  <Position Posnr="2000000">
    <Wert>530000</Wert>
  </Position>
</DimensionenPo>
```

V.3.2 Wertpapierkennnummer

XML-Element: DimensionenWp

Im Attribut Isincode des Elements Wertpapier wird die ISIN des Wertpapiers angegeben.

Beispiel:

```
<DimensionenWp>
  <Wertpapier Isincode="AT0000082507">
    <Position Posnr="4300003">
      <Wert>25000</Wert>
    </Position>
  </Wertpapier>
</DimensionenWp>
```

V.3.3 Land- und währungsweise Gliederung

XML-Element: DimensionenLaWaPo

Im Attribut Isocode des Elements Land wird der ISO-Code für das Land und im Attribut Isocode des Elements Waehrung wird der ISO-Code für die Währung angegeben.

Beispiel: Aufgliederung der GVA

```

<DimensionenLaWaPo>
  <Land Isocode="XL">
    <Waehrung Isocode="EUR">
      <Position Posnr="0100000">
        <Wert>100</Wert>
      </Position>
    </Waehrung>
    <Waehrung Isocode="GBP">
      <Position Posnr="0100000">
        <Wert>100</Wert>
      </Position>
    </Waehrung>
  </Land>
</DimensionenLaWaPo>
  
```

V.3.4 Aufzählung pro Counterpart-Typ und Sitzland

XML-Element: DimensionenCpLaNrPo

Das Element wird zur Meldung der Identifikation von Counterparts in einem Sitzland verwendet.

Beispiel:

```

<DimensionenCpLaNrPo>
  <Counterpart Counterpart="FVC">
    <Land Isocode="IT">
      <LfdNr Nr="1">
        <Position Posnr="0000000">
          <Text>Identifikation zum FVC 1 mit Sitzland IT</Text>
        </Position>
      </LfdNr>
    </Land>
  </Counterpart>
</DimensionenCpLaNrPo>
  
```

V.3.5 Aufgliederung nach Counterpart-Typ, Sitzland des Counterparts und Sitzland des Counterparts des ursprünglichen Geschäfts

XML-Element: DimensionenCpLaLaPo

Im Attribut Counterpart steht FVC (financial vehicle corporations) bzw OCP (other counterparts). Im ersten Land-Tag wird das Sitzland der Counterparts gemeldet, im zweiten Land-Tag das Sitzland des Counterparts des ursprünglichen Geschäfts.

Beispiel:

```
<DimensionenCpLaLaPo>
  <Counterpart Counterpart="OCP">
    <Land Isocode="IT">
      <Land Isocode="DE">
        <Position Posnr="02200111">
          <Wert>75</Wert>
        </Position>
      </Land>
    </Land>
  </Counterpart>
</DimensionenCpLaLaPo>
```

V.4 Beispiel für eine Meldung im XML-Format

V.4.1 Melderkopf

```

<?xml version="1.0" encoding="UTF-8"?>
<MelderKopf xmlns:xsi="http://www.w3.org/2001/XMLSchema-instance"
xsi:noNamespaceSchemaLocation="melderkopf.xsd" KopfRef="1">
  <Meldebevollmaechtigter>
    <MbvBank>
      <Institutsleitzahl>
        <Bankleitzahl>12345</Bankleitzahl>
        <Institutsart>KI</Institutsart>
      </Institutsleitzahl>
    </MbvBank>
    <Adresse>
      <Strasse>Otto Wagner Platz 3</Strasse>
      <Plz>1090</Plz>
      <Ort>Wien</Ort>
      <Land>AT</Land>
      <Kontakt>
        <TelNr>+43-1-40420-9998</TelNr>
        <FaxNr>+43-1-40420-9999</FaxNr>
        <EMail>mmueller@testbank.at</EMail>
      </Kontakt>
      <Homepage>www.meldebevollmaechtigter.at</Homepage>
    </Adresse>
    <Firmenname>Testbank AG</Firmenname>
    <Sachbearbeiter>
      <Name>
        <Vorname>Anna</Vorname>
        <Nachname>Testerr</Nachname>
        <Titel>Mag.</Titel>
      </Name>
      <Rolle>FACH</Rolle>
      <Kontakt>
        <TelNr>+43-1-40420-9998</TelNr>
        <FaxNr>+43-1-40420-9999</FaxNr>
        <EMail>atester@testbank.at</EMail>
      </Kontakt>
    </Sachbearbeiter>
  </Meldebevollmaechtigter>
  <Admin>
    <Meldungsdatum>2007-02-10T08:04:47</Meldungsdatum>
    <MeldungFilename>M12345-20080100.D230DXML</MeldungFilename>
  </Admin>
</MelderKopf>

```

V.4.2 Meldung

```

<?xml version="1.0" encoding="UTF-8"?>
<Beleg xmlns:xsi="http://www.w3.org/2001/XMLSchema-instance"
xsi:noNamespaceSchemaLocation="beleg.xsd" KopfRef="1">
  <BelegId>23</BelegId>
  <Meldung MeldungsRef="1">
    <Institutsleitzahl>
      <Bankleitzahl>12345</Bankleitzahl>
      <Institutsart>KI</Institutsart>
    </Institutsleitzahl>
    <Meldeperiode>2008-01-31</Meldeperiode>
    <Meldungstyp>N</Meldungstyp>
    <DimensionenPo>
      <Position Posnr="1500000">
        <Wert>1234</Wert>
      </Position>
    </DimensionenPo>
    <DimensionenLaWaPo>
      <Land Isocode="XL">
        <Waehrung Isocode="EUR">
          <Position Posnr="0100000">
            <Wert>100</Wert>
          </Position>
        </Waehrung>
        <Waehrung Isocode="GBP">
          <Position Posnr="0100000">
            <Wert>100</Wert>
          </Position>
        </Waehrung>
        <Waehrung Isocode="DKK">
          <Position Posnr="0100000">
            <Wert>500</Wert>
          </Position>
        </Waehrung>
        <Waehrung Isocode="XXA">
          <Position Posnr="0100000">
            <Wert>3000</Wert>
          </Position>
          <Position Posnr="0200000">
            <Wert>2000</Wert>
          </Position>
        </Waehrung>
      </Land>
    </DimensionenLaWaPo>
    <DimensionenLaWaPo>
      <Land Isocode="DE">
        <Waehrung Isocode="XXA">
          <Position Posnr="02100000">
            <Wert>100</Wert>
          </Position>
        </Waehrung>
      </Land>
      ...
    </DimensionenLaWaPo>
    <DimensionenCpLaNrPo>
      <Counterpart Counterpart="FVC">
        <Land Isocode="IT">
          <LfdNr Nr="1">
            <Position Posnr="0000000">

```

```

        <Text>ID zum FVC 1 mit Sitzland IT</Text>
      </Position>
    </LfdNr>
    <LfdNr Nr="2">
      <Position Posnr="0000000">
        <Text>ID zum FVC 2 mit Sitzland IT</Text>
      </Position>
    </LfdNr>
  </Land>
  <Land Isocode="DE">
    <LfdNr Nr="1">
      <Position Posnr="0000000">
        <Text> ID zum FVC 1 mit Sitzland DE</Text>
      </Position>
    </LfdNr>
  </Land>
</Counterpart>
</DimensionenCpLaNrPo>
<DimensionenCpLaLaPo>
  <Counterpart Counterpart="OCP">
    <Land Isocode="IT">
      <Land Isocode="DE">
        <Position Posnr="02200111">
          <Wert>75</Wert>
        </Position>
        <Position Posnr="02200121">
          <Wert>46</Wert>
        </Position>
      </Land>
      <Land Isocode="IT">
        <Position Posnr="02200111">
          <Wert>106</Wert>
        </Position>
      </Land>
    </Land>
    <Land Isocode="DE">
      <Land Isocode="BE">
        <Position Posnr="02200111">
          <Wert>27</Wert>
        </Position>
      </Land>
    </Land>
  </Counterpart>
</DimensionenCpLaLaPo>
</Meldung>
</Beleg>

```

VI Zusatzinformationen

VI.1 EZB-Monetärstatistik und die Mindestreserve-Soll-Meldung im MEFISTO-Format

VI.1.1 Meldungsaufbau

Die EZB-Monetärstatistik und die Mindestreserve-Soll-Meldung besteht pro Melder aus einem KS-Satz, einem PN-Satz mit dem Positionsnamen "1500000 " und einem Wert für das Mindestreserve-Soll und anschließend mit den einzelnen LW-Sätzen. Der 14-stellige Positionsname des LW-Satzes setzt sich aus dem

- 7-stelligen Namen aus den Meldebestimmungen
 - 2 Stellen blank " "
 - 2 Stellen ISO-Code Land und
 - 3 Stellen ISO-Code Währung
- zusammen.

Mehrere Meldungen können auf einem Datenträger übermittelt werden.

Beispiel für einen LW-Satz:
 LW2000000 XLXXA00000050000+

Die für die jeweilige Position gültigen Land-Währungs-Kombinationen sind in den Ausweisrichtlinien bzw. Schaubildern zu den Belegen definiert.

Für die Meldung von Kreditverbriefungen und anderen Kredittransaktionen in der EZB-MONSTAT erfolgt in PN- bzw. PL-Sätzen. Die dazugehörigen Counterpart-Typen, Sitzländer bzw. laufende Nummern werden in umschließenden UA-/UE-, LA-/LE- bzw. NA-/NE-Sätzen gemeldet.

Beispiel:

```

...
ÜAFVC
LAIT
NA00000001
TX99999991  Identifikation zum FVC 1 mit Sitzland IT
NE00000001
LEIT
UEFVC
UAOCP
LAIT
LADE
PN02200111  00000000075+
LEDE
LEIT
UEOCP...
```

VL.1.2 Beispiel bzw. Ausschnitt einer Meldung

MA	
KS2312345KIAT1234567820080131	(für die EZB-Monetärstatistik) bzw.
KS3112345KIAT1234567820080131	(für die Mindestreserve-Soll-Meldung)
PN1500000	00000001234+
LW0100000	XLEUR00000000100+
LW0100000	XLGBP00000000100+
LW0100000	XLDKK00000000500+
LW0100000	XLXXA00000003000+
LW0200000	XLXXA00000002000+
LW0210000	DEXXA00000000100+
LW0210000	NLXXA00000000240+
LW0210000	ATXXA000000001000+
LW0220000	DEEUR00000000500+
LW0220000	DEGBP00000000020+
LW0220000	DEXXS00000003000+
LW0220000	DEUSD00000000050+
LW0220000	DEJPY00000000028+
LW0220000	DECHF00000000014+
LW0220000	DEXXA000000005000+
LW0220000	GBEUR000000000200+
LW0220000	GBGBP000000000050+
LW0220000	GBDKK000000000030+
LW0220000	GBXXS000000002000+
UAFVC	
LAIT	
NA00000001	
TX99999991	ID zum FVC 1 mit Sitzland IT
NE00000001	
NA00000002	
TX99999991	ID zum FVC 2 mit Sitzland IT
NE00000002	
...	
LEIT	
LADE	
NA00000001	
TX99999991	ID zum FVC 1 mit Sitzland DE
NE00000001	
...	
LEDE	
UEFVC	
UAOCP	
LAIT	
LADE	
PN02200111	00000000075+
PN02200121	00000000046+
LEDE	
LAIT	
PN02200111	00000000106+
LEIT	
LAXL	
PN02200111	00000000181+
PN02200121	00000000046+
LEXL	
LEIT	
LADE	
LABE	
PN02200111	00000000027+

LEBE
 LAXL
 PN02200111 00000000027+
 LEXL
 LEDE
 UEOCP
usw. bis
 ME 00000815

VI.2 EZB Investmentfonds-Meldung

VI.2.1 Beispiel einer Meldung

Daten für den Fond mit der OeNB-Identnummer 1234567 zum 31.12.2008:

A. AKTIVA

1. GUTHABEN bzw. AUSLEIHUNGEN

Guthaben bei MFIs bzw. Banken täglich fällig		
Guthaben bei Bank Austria / Wien tgl. fällig in EUR	180.234,80	AT EUR
Guthaben bei Oberbank / Wien tgl. fällig in EUR	31.586,20	AT EUR
Guthaben bei Erste Bank / Wien tgl. fällig in CHF	50.183,70	AT CHF
Guthaben bei SPK / Frankfurt tgl. fällig Jahr in EUR	5.018,70	DE EUR
Guthaben bei MFIs bzw. Banken bis 1 Jahr		
Guthaben bei HVB / München bis 1 Jahr in EUR	3.156,20	DE EUR
Guthaben bei First Boston Bank / USA bis 1 Jahr in USD	20.187,50	US USD

2. WERTPAPIERE (inkl. Optionsscheine)

außer Aktien und Anteilsrechten (Abstimmsumme)	2.000.157,80	XL XXA
---	---------------------	---------------

7. ALLE ANDEREN AKTIVA

Zinsabgrenzungen für Guthaben und Ausleihungen		
für Guthaben bei Bank Austria / Wien tgl. fällig in EUR	493,79	AT EUR
für Guthaben bei Oberbank / Wien tgl. fällig in EUR	86,54	AT EUR
für Guthaben bei Erste Bank / Wien tgl. fällig in CHF	1.115,19	AT CHF
für Guthaben bei SPK Frankfurt tägl. fällig in EUR	41,82	DE EUR
für Guthaben bei HVB / München bis 1 Jahr in EUR	263,02	DE EUR
für Guthaben bei First Boston Bank / USA bis 1J USD	1.682,29	US USD

B. PASSIVA

9a. EINLAGEN BZW: AUFGENOMMENE KREDITE

Einlagen HVB/München tgl. fällig in EUR	1.534,80	DE EUR
--	-----------------	---------------

10. BEGEBENE INVESTMENTFONDS-ANTEILE

2.287.315,58	XL XXA
---------------------	---------------

13. ALLE ANDEREN PASSIVA

Zinsabgrenzungen für Einlagen bzw. aufgenommene Kredite	33,64	XL XXA
--	--------------	---------------

VI.2.2 Meldung im XML-Format

```
<?xml version="1.0" encoding="UTF-8"?>
<Beleg xmlns:xsi="http://www.w3.org/2001/XMLSchema-instance" KopfRef="1"
xsi:noNamespaceSchemaLocation=
"http://www.oenb.at/de/_xsd/meldewesen/2007/beleg.xsd">
  <BelegId>87</BelegId>
  <Meldung MeldungsRef="1">
    <MelderIdentnr>1234567</MelderIdentnr>
    <Meldeperiode>2008-12-31</Meldeperiode>
    <Meldungstyp>N</Meldungstyp>
    <DimensionenLaWaPo>
      <Land Isocode="AT">
        <Waehrung Isocode="EUR">
          <Position Posnr="0200000"><Wert>211821.00</Wert></Position>
          <Position Posnr="0215000"><Wert>211821.00</Wert></Position>
        </Waehrung>
        <Waehrung Isocode="CHF">
          <Position Posnr="0200000"><Wert>50183.70</Wert></Position>
          <Position Posnr="0215000"><Wert>50183.70</Wert></Position>
        </Waehrung>
      </Land>
    </DimensionenLaWaPo>
    <DimensionenLaWaPo>
      <Land Isocode="DE">
        <Waehrung Isocode="EUR">
          <Position Posnr="0200000"><Wert>8174.90</Wert></Position>
          <Position Posnr="0215000"><Wert>5018.70</Wert></Position>
          <Position Posnr="0210100"><Wert>3156.20</Wert></Position>
          <Position Posnr="9000000"><Wert>1534.80</Wert></Position>
          <Position Posnr="9050000"><Wert>1534.80</Wert></Position>
        </Waehrung>
      </Land>
    </DimensionenLaWaPo>
    <DimensionenLaWaPo>
      <Land Isocode="US">
        <Waehrung Isocode="USD">
          <Position Posnr="0200000"><Wert>20187.50</Wert></Position>
          <Position Posnr="0201000"><Wert>20187.50</Wert></Position>
        </Waehrung>
      </Land>
    </DimensionenLaWaPo>
    <DimensionenLaWaPo>
      <Land Isocode="XL">
        <Waehrung Isocode="XXA">
          <Position Posnr="2000000"><Wert>2288884.02</Wert></Position>
          <Position Posnr="0200000"><Wert>290367.10</Wert></Position>
          <Position Posnr="0215000"><Wert>267023.40</Wert></Position>
          <Position Posnr="0210100"><Wert>23343.70</Wert></Position>
          <Position Posnr="0300000"><Wert>2000157.80</Wert></Position>
          <Position Posnr="0800000"><Wert>3682.66</Wert></Position>
          <Position Posnr="0810000"><Wert>3682.66</Wert></Position>
          <Position Posnr="4000000"><Wert>2288884.02</Wert></Position>
          <Position Posnr="0900000"><Wert>1534.80</Wert></Position>
          <Position Posnr="0905000"><Wert>1534.80</Wert></Position>
          <Position Posnr="1000000"><Wert>2287315.58</Wert></Position>
          <Position Posnr="1400000"><Wert>33.64</Wert></Position>
          <Position Posnr="1410000"><Wert>33.64</Wert></Position>
        </Waehrung>
      </Land>
    </DimensionenLaWaPo>
  </Meldung>
</Beleg>
```

</DimensionenLaWaPo>
 </Meldung>
 </Beleg>

VI.2.3 Meldung im MEFISTO-Format

```

ME
KS87          AT0123456720081231
LAAT
WAEUR
PL0200000    000000000021182100+
PL0215000    000000000021182100+
WEEUR
WACHF
PL0200000    000000000005018370+
PL0215000    000000000005018370+
WECHF
LEAT
LADE
WAEUR
PL0200000    000000000000817490+
PL0215000    000000000000501870+
PL0210100    000000000000315620+
PL9000000    000000000000153480+
PL9050000    000000000000153480+
WEEUR
LEDE
LAUS
WAUSD
PL0200000    000000000002018750+
PL0201000    000000000002018750+
WEUSD
LEUS
LAXL
WAXXA
PL2000000    000000000228888402+
PL0200000    000000000029036710+
PL0215000    000000000026702340+
PL0210100    000000000002334370+
PL0300000    000000000200015780+
PL0800000    000000000000368266+
PL0810000    000000000000368266+
PL4000000    000000000228888402+
PL0900000    000000000000153480+
PL0905000    000000000000153480+
PL1000000    000000000228731558+
PL1400000    00000000000003364+
PL1410000    00000000000003364+
WEXXA
LEXL
ME          00000043
  
```

VI.3 Kommentierung von Positionen

In allen Belegen können Kommentare zu Positionen gemeldet werden um außergewöhnliche Abweichungen zu erläutern.

Satzaufbau für Kommentierung von Positionen aller Belege siehe IV.2.7.

Der Text kann einen Code für einen bestimmten Kommentar oder einen Freitext enthalten. Der Freitext kann auch mehrere KO-Sätze umfassen.

Hat die kommentierte Position ein Bestimmungsstück (Land, Währung, Identnummer, Wertpapier), so muss auch der Kommentar unter dem gleichen Bestimmungsstück gemeldet werden.

Pro Position kann nur ein Code angegeben werden. Der Code muss im ersten KO-Satz zur Position stehen. Dieser Satz soll keine zusätzlichen Informationen enthalten. Zusatzangaben müssen in Folgesätzen gemeldet werden.

Gültige Codes:

Code	Bedeutung	Zusatzangaben im Freitext
##01##	Neugeschäft	Optional
##02##	Geschäft ausgelaufen	Optional
##03##	Verschiebung in	Angabe der Verschiebung; wenn möglich Angabe des Geschäfts
##04##	Aktueller Stand OK, Korrektur des/der Vormonats/Vormonate wird umgehend geliefert	Optional
##98##	Abweichung in Ordnung	Begründung
##99##	Nachzufragen	Optional

Beispiel Code:

```

...
IA00001145
PN7410001      0000000002+
PN7410003      0000007000+
KO7410003      ##01##
IE00001145
...

```

Beispiel Code und Freitext:

...
IA00001145
PN7410001 0000000002+
PN7410003 0000007000+
KO7410003 ##98##
KO7410003 Diese Großveranlagung wird zum ersten Mal gemeldet. Die
Firma entstand durch
KO7410003 Uebernahme der Firma 1146. 1146 wird nicht mehr gemeldet.
IE00001145
...

...
PN7710111 00000002332+
KO7710111 ##03##
KO7710111 Position 7710112
...

Beispiel EZB-Monstat:

...
LW1110000 ATCHF000000005109+
LW1110000 ATCHF000000001402+
LW1110000 ATEUR000000000545+
KO1110000 ATEUR##03##
KO1110000 ATEURSchweizer Franken (CHF)
LW1110000 ATUSD00000003434+
...

VI.4 Leermeldung

Um eine Leermeldung abzugeben, muß die Position 9999997 mit dem Wert 1 gemeldet werden.

Beispiel: Beleg 32 / Melder 12345KI / Meldestichtag 2007-06-30

MEFISTO-Format:

```

MA
KS3212345KIAT1234567820070630
PN9999997      00000000001+
ME              00000002
  
```

XML-Format:

```

<?xml version="1.0" encoding="UTF-8"?>
<Beleg xmlns:xsi="http://www.w3.org/2001/XMLSchema-instance"
xsi:noNamespaceSchemaLocation="beleg_neu.xsd" KopfRef="2">
  <BelegId>32</BelegId>
  <Meldung MeldungsRef="1">
    <Institutsleitzahl>
      <Bankleitzahl>12345</Bankleitzahl>
      <Institutsart>KI</Institutsart>
    </Institutsleitzahl>
    <Meldeperiode>2007-06-30</Meldeperiode>
    <Meldungstyp>N</Meldungstyp>
    <DimensionenPo>
      <Position Posnr="9999997">
        <Wert>1</Wert>
      </Position>
    </DimensionenPo>
  </Meldung>
</Beleg>
  
```

VI.5 Neukreditvergabe

Die Position des Belegs KN haben keine zusätzlichen Dimensionen. Im MEFISTO-Format werden für die Meldung der Werte PN-Sätze, im XML-Format das XML-Element DimensionenPo verwendet.

VII Ansprechpartner

Bei Fragen, die die DV-technische Schnittstelle betreffen, wenden Sie sich bitte an

Mag. Ernst Hengsberger / Abteilung ITD

Tel.: (01) 40 420 DW 2814

eMail: ernst.hengsberger@oenb.at

und

Ing. Gerhard Dinstl / Abteilung ITD

Tel.: (01) 40 420 DW 2817

eMail: gerhard.dinstl@oenb.at